



### Descriptif

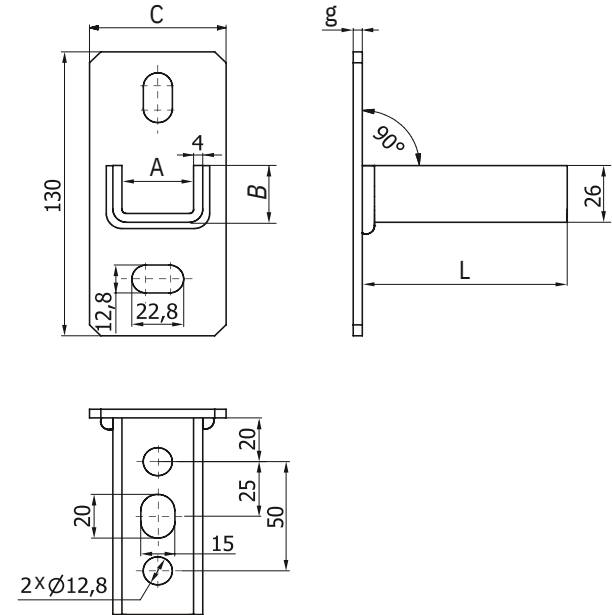
L'embase CRM est utilisé comme base pour la fixation des profilés LDB.

#### Exemple de désignation

Code produit: CRM - 30

type \_\_\_\_\_  
largeur \_\_\_\_\_

### Dimensions



typ A B C L g  
[mm] [mm] [mm] [mm] [mm]

---



---



---